



**GB** Rechargeable Flash light

**Instruction manual**

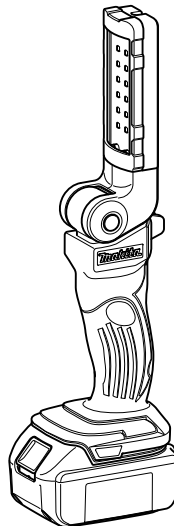
**F** Lampe Bracelet

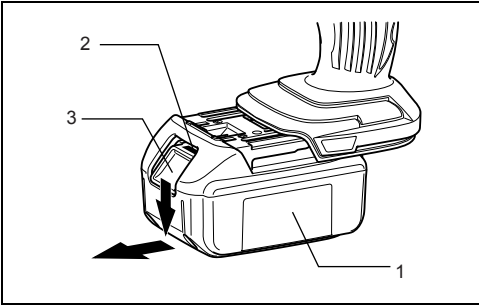
**Manuel d'instructions**

**E** Lámpara Recargable

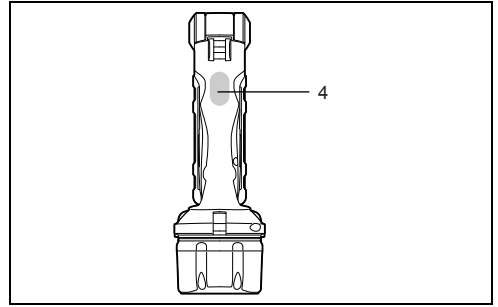
**Manual de instrucciones**

**DML801**

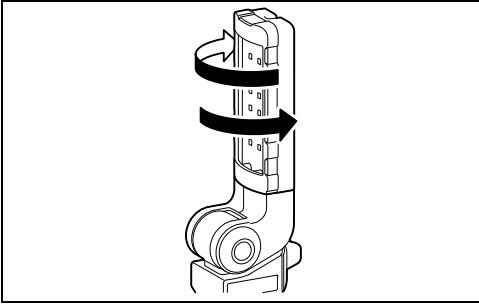




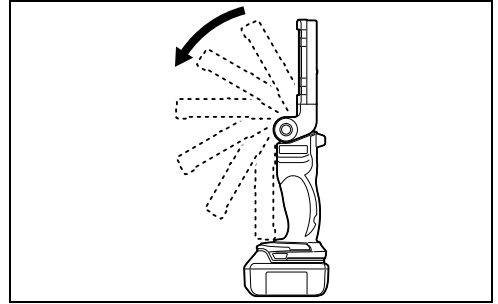
1



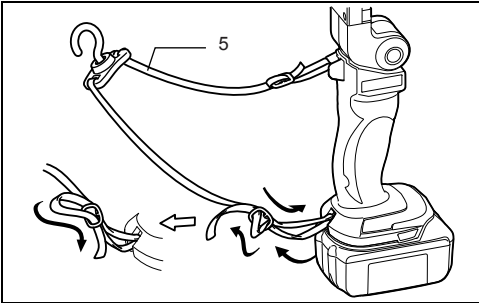
2



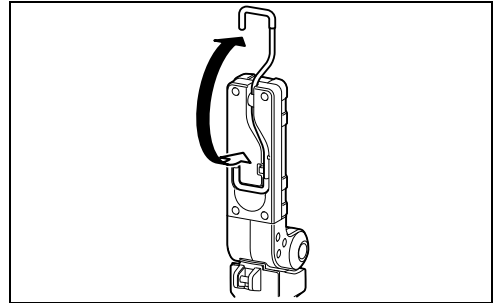
3



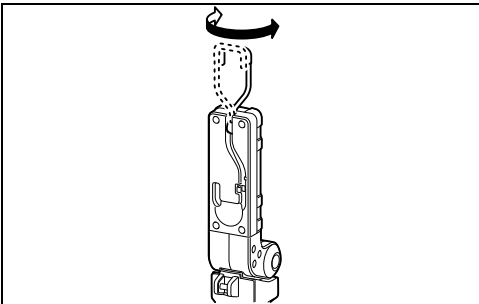
4



5



6



7

# ENGLISH (Original instructions)

## Explanation of general view

- |                      |           |                   |
|----------------------|-----------|-------------------|
| 1. Battery cartridge | 3. Button | 5. Shoulder strap |
| 2. Red indicator     | 4. Switch |                   |

## SPECIFICATIONS

Model		DML801
Voltage		14.4 V / 18 V
LED		0.51 W X 12 pcs
Operating time	LED X 12 pcs	Approx. 3.0 hours (BL1415)
		Approx. 4.0 hours (BL1415N)
		Approx. 7.0 hours (BL1430)
		Approx. 11 hours (BL1440)
		Approx. 13 hours (BL1450)
		Approx. 4.0 hours (BL1815)
		Approx. 5.0 hours (BL1815N)
		Approx. 7.0 hours (BL1820/BL1820B)
		Approx. 9.0 hours (BL1830/BL1830B)
		Approx. 14 hours (BL1840/BL1840B)
	Approx. 17 hours (BL1850/BL1850B)	
	Approx. 20 hours (BL1860B)	
	LED X 6 pcs	Approx. 8.0 hours (BL1415)
		Approx. 9.0 hours (BL1415N)
		Approx. 16 hours (BL1430)
		Approx. 25 hours (BL1440)
		Approx. 30 hours (BL1450)
		Approx. 10 hours (BL1815)
		Approx. 13 hours (BL1815N)
		Approx. 17 hours (BL1820/BL1820B)
Approx. 22 hours (BL1830/BL1830B)		
Approx. 34 hours (BL1840/BL1840B)		
Approx. 40 hours (BL1850/BL1850B)		
Approx. 48 hours (BL1860B)		
Dimensions	Extended (without hook)	380 mm X 79 mm X 116 mm (15" x 3-1/8" x 4-9/16") (with battery BL1830)
	Folded	246 mm X 79 mm X 116 mm (9-11/16" x 3-1/8" x 4-9/16") (with battery BL1830)
Net weight	0.65 kg (1.4 lbs) (with battery BL1415/BL1415N)	
	0.84 kg (1.9 lbs) (with battery BL1430/BL1440/BL1450)	
	0.70 kg (1.6 lbs) (with battery BL1815/BL1815N/BL1820/ BL1820B)	
	0.95 kg (2.1 lbs) (with battery BL1830/BL1830B/BL1840/ BL1840B/BL1850/BL1850B/BL1860B)	

## IMPORTANT SAFETY INSTRUCTIONS

### WARNING:

When using electric tools, basic safety precautions should always be followed to reduce the risk of fire, electric shock, and personal injury, including the following:

## READ ALL INSTRUCTIONS.

1. Before using battery cartridge, read all instructions and cautionary markings on (1) battery charger, (2) battery, and (3) product using battery.
2. Recharge only with the charger specified by the manufacturer. A charger that is suitable for one type of

- battery pack may create a risk of fire when used with another battery pack.
- Use a power source with the voltage specified on the nameplate of the charger.
  - Do not attempt to use a step-up transformer, an engine generator or DC power receptacle.
  - Charge the battery cartridge with room temperature at 10°C - 40°C (50°F - 104°F).  
Let a hot battery cartridge cool down before charging it.
  - When battery pack is not in use, keep it away from other metal objects like paper clips, coins, keys, nails, screws, or other small metal objects that can make a connection from one terminal to another.  
Shorting the battery terminals together may cause sparks, burns, or a fire.
  - After charging or before attempting any maintenance or cleaning, unplug the charger from the power source.
  - This battery holder part is not waterproof. Do not use it in damp or wet locations. Do not expose it to rain or snow. Do not wash it in water.
  - Do not touch the inside of the flashlight head with tweezers, metal tools, etc.
  - Under abusive conditions, liquid may be ejected from the battery, avoid contact. If contact accidentally occurs, flush with water. If liquid contacts eyes, additionally seek medical help. Liquid ejected from the battery may cause irritation or burns.
  - Do not short the battery cartridge:
    - Do not touch the terminals with any conductive material.
    - Avoid storing battery cartridge in a container with other metal objects such as nails, coins, etc.
    - Do not expose battery cartridge to water or rain. A battery short can cause a large current flow, overheating, possible burns and even a breakdown.
  - If electrolyte gets into your eyes, rinse them out with clear water and seek medical attention right away. It may result in loss of your eyesight.
  - Be careful not to drop or strike battery.
  - Do not incinerate the battery cartridge even if it is severely damaged or is completely worn out. The battery cartridge can explode in a fire.

#### CAUTION:

- When the tool is not in use, always switch off and remove the battery cartridge from the tool.
- Do not store the tool and battery cartridge in locations where the temperature may reach or exceed 50°C (122°F).
- Do not give the tool a shock by dropping, striking, etc.
- Do not expose the light to eyes continuously. It may hurt them.
- Do not cover or clog the lit tool with cloth or carton, etc. Covering or clogging it may cause a flame.
- Do not disassemble the charger or battery cartridge; take it to a qualified serviceman when service or repair is required. Incorrect reassembly may result in a risk of electric shock or fire.
- Use the tools only with specifically designated battery packs. Use of any other battery packs may create a risk of injury and fire.

- If operating time has become excessively shorter, stop operating immediately. It may result in a risk of overheating, possible burns and even an explosion.
- Do not use a damaged battery.
- Charge the battery cartridge before completely discharged. Always stop tool operation and charge the battery cartridge when you notice less tool power.
- Never recharge a fully charged battery cartridge. Overcharging shortens the battery service life.
- If any problem develops, consult your nearest Makita Service Center or dealer. To maintain product safety and reliability, repairs, maintenance or adjustment should be carried out by Makita Authorized Service Center.
- Charge the battery cartridge once in every six months if you do not use it for a long period of time.

## SAVE THESE INSTRUCTIONS.

#### CAUTION:

Only use genuine Makita lithium-ion batteries. Use of non-genuine Makita batteries, or batteries that have been altered, may result in the battery bursting causing fires, personal injury and damage.

## FUNCTIONAL DESCRIPTION

### Charging

Charge the battery cartridge with the Makita charger before use.

### Installing or removing battery cartridge (Fig. 1)

- Always switch off the tool before installing or removing of the battery cartridge.
- To remove the battery cartridge, slide it from the tool while sliding the button on the front of the cartridge.
- To install the battery cartridge, align the tongue on the battery cartridge with the groove in the housing and slip it into place. Always insert it all the way until it locks in place with a little click. If you can see the red indicator on the upper side of the button, it is not locked completely. Install it fully until the red indicator cannot be seen. If not, it may accidentally fall out of the tool, causing injury to you or someone around you.
- Do not use force when installing the battery cartridge. If the cartridge does not slide in easily, it is not being inserted correctly.

### Battery protection system

The protection system is equipped, which automatically cuts off the output power for its long service life. The light goes off during operation when the remaining battery capacity gets low. This is caused by the activation of protection system and does not show the light trouble. Remove the battery cartridge from the light and charge it. Use of non-genuine Makita batteries, or batteries that have been altered, will void the Makita warranty for the Makita tool and charger.

## Switch action (Fig. 2)

### CAUTION:

- Do not look in the LED light or see the source of light directly.

The LED light has a cycle of the three-ways status as follows.

Switch action	Light status
1st press	All LED lights are on.
2nd press	Only 6 LED lights are on.
3rd press	All LED lights are off.

## Head angle

The head can be turned in seven stages for every 45° (90° to the right and 180° to the left) (Fig. 3)

And the head angle can be folded between 0 and 180° for every 30°. (Fig. 4)

### Strap

Install the strap on the tool. (Fig. 5)

### Metal hook

Pivot the metal hook upright before using it. (Fig. 6)

The hook can be turned at 360°. (Fig. 7)

## MAINTENANCE

### CAUTION:

- Never use gasoline, benzine, thinner, alcohol or the like. Discoloration, deformation or cracks may result.

To maintain product SAFETY and RELIABILITY, repairs, any other maintenance or adjustment should be performed by Makita Authorized Service Centers, always using Makita replacement parts.

## OPTIONAL ACCESSORIES

### CAUTION:

These accessories or attachments are recommended for use with your Makita tool specified in this manual. The use of any other accessories or attachments might present a risk of injury to persons. The accessories or attachments should be used only in the proper and intended manner.

- Makita genuine battery and charger

### NOTE:

- Some items in the list may be included in the tool package as standard accessories. They may differ from country to country.

# FRANÇAIS (Mode d'emploi original)

## Explication de la vue générale

- |                     |                 |                |
|---------------------|-----------------|----------------|
| 1. Batterie         | 3. Bouton       | 5. Bandoulière |
| 2. Indicateur rouge | 4. Interrupteur |                |

## CARACTÉRISTIQUES TECHNIQUES

Modèle	DML801	
Tension	14,4 V / 18 V	
DEL	0,51 W X 12 pcs	
Temps de fonctionnement	DEL X 12 pcs	Environ 3,0 heures (BL1415)
		Environ 4,0 heures (BL1415N)
		Environ 7,0 heures (BL1430)
		Environ 11 heures (BL1440)
		Environ 13 heures (BL1450)
		Environ 4,0 heures (BL1815)
		Environ 5,0 heures (BL1815N)
		Environ 7,0 heures (BL1820/BL1820B)
		Environ 9,0 heures (BL1830/BL1830B)
		Environ 14 heures (BL1840/BL1840B)
	Environ 17 heures (BL1850/BL1850B)	
	Environ 20 heures (BL1860B)	
	DEL X 6 pcs	Environ 8,0 heures (BL1415)
		Environ 9,0 heures (BL1415N)
		Environ 16 heures (BL1430)
		Environ 25 heures (BL1440)
		Environ 30 heures (BL1450)
		Environ 10 heures (BL1815)
		Environ 13 heures (BL1815N)
		Environ 17 heures (BL1820/BL1820B)
Environ 22 heures (BL1830/BL1830B)		
Environ 34 heures (BL1840/BL1840B)		
Environ 40 heures (BL1850/BL1850B)		
Environ 48 heures (BL1860B)		
Dimensions	Dépliée (sans le crochet)	380 mm X 79 mm X 116 mm (15" x 3-1/8" x 4-9/16") (avec batterie BL1830)
	Pliée	246 mm X 79 mm X 116 mm (9-11/16" x 3-1/8" x 4-9/16") (avec batterie BL1830)
Poids net	0,65 kg (1,4 lb) (avec batterie BL1415/BL1415N)	
	0,84 kg (1,9 lb) (avec batterie BL1430/BL1440/BL1450)	
	0,70 kg (1,6 lb) (avec batterie BL1815/BL1815N/BL1820/ BL1820B)	
	0,95 kg (2,1 lb) (avec batterie BL1830/BL1830B/BL1840/ BL1840B/BL1850/BL1850B/BL1860B)	

## CONSIGNES DE SÉCURITÉ IMPORTANTES

### AVERTISSEMENT :

Lors de l'utilisation d'outils électriques, il faut toujours prendre des précautions élémentaires de sécurité, dont

les suivantes, pour réduire les risques d'incendie, de décharge électrique et de blessure.

# LISEZ TOUTES LES INSTRUCTIONS.

1. Avant d'utiliser la batterie, lisez toutes les instructions et précautions relatives (1) au chargeur de batterie, (2) à la batterie, et (3) à l'outil utilisant la batterie.
2. Ne la rechargez qu'avec le chargeur spécifié par le fabricant. Un chargeur conçu pour un certain type de batterie risque de déclencher un incendie s'il est utilisé avec une autre batterie.
3. Utilisez une source d'alimentation conforme à la tension électrique spécifiée sur la plaque signalétique du chargeur.
4. Ne tentez pas d'utiliser un transformateur élévateur, une génératrice ou une prise de courant C.C.
5. Rechargez la batterie dans une température ambiante variant de 10 °C à 40 °C (50 °F à 104 °F).  
Si la batterie est chaude, laissez-la refroidir avant de la recharger.
6. Lorsque la batterie n'est pas utilisée, tenez-la à distance des objets métalliques tels que trombones, pièces de monnaie, clés, clous, vis ou autres petits objets métalliques, conducteurs potentiels entre une borne et une autre.  
Un court-circuit entre les bornes de la batterie peut provoquer des étincelles, des brûlures ou un incendie.
7. Après la charge ou avant un entretien ou un nettoyage, débranchez le chargeur de la source d'alimentation.
8. Ce porte-batterie n'est pas imperméable. Ne l'utilisez pas dans les endroits humides ou mouillés. Ne l'exposez ni à la pluie ni à la neige. Ne le lavez pas dans l'eau.
9. Ne touchez pas l'intérieur de la lampe bracelet avec des brucelles, des outils métalliques, etc.
10. Dans des conditions d'utilisation inadéquates de la batterie, il peut y avoir fuite d'électrolyte; évitez tout contact avec celui-ci. En cas de contact accidentel, rincez avec beaucoup d'eau. Si du liquide entre en contact avec les yeux, consultez un médecin. Le liquide qui gicle de la batterie peut provoquer des irritations ou des brûlures.
11. Ne court-circuitez pas la batterie :
  - (1) Ne touchez pas les bornes avec un matériau conducteur.
  - (2) Évitez de ranger la batterie dans un conteneur avec tout objet métallique tel que des clous, des pièces de monnaie, etc.
  - (3) N'exposez pas la batterie à l'eau ou à la pluie.  
Un court-circuit peut causer un fort courant, une surchauffe, parfois des brûlures et même une panne de l'outil.
12. Si un électrolyte pénètre dans vos yeux, rincez-les avec de l'eau et consultez immédiatement un médecin. Il existe un risque de cécité.
13. Évitez de faire tomber ou de heurter la batterie.
14. Ne jetez pas la batterie au feu même si elle est sérieusement endommagée ou complètement épuisée. Au contact du feu, la batterie peut exploser.
2. Ne rangez pas l'outil ou la batterie dans des endroits où la température risque d'atteindre ou de dépasser 50 °C (122 °F).
3. Évitez de faire subir un choc à l'outil en l'échappant, en le heurtant, etc.
4. N'exposez pas les yeux à la lumière de manière continue. Il existe un risque de brûlure aux yeux.
5. L'outil d'éclairage ne doit être ni couvert ni obstrué par un linge, un carton, etc. S'il est couvert ou obstrué, il y a risque d'incendie.
6. Ne démontez ni le chargeur ni la batterie; apportez-les chez un réparateur agréé lorsqu'elles ont besoin d'entretien ou d'une réparation. Un remontage incorrect peut entraîner une décharge électrique ou un incendie.
7. N'utilisez les outils qu'avec leurs batteries spécifiques. D'autres batteries risqueraient de vous blesser ou de provoquer un incendie.
8. Cessez immédiatement l'utilisation si le temps de fonctionnement devient excessivement court. Il existe un risque de surchauffe, de brûlures, voire d'explosion.
9. N'utilisez pas une batterie si elle est endommagée.
10. Rechargez la batterie avant qu'elle ne se décharge complètement. Vous devez toujours arrêter l'outil et recharger sa batterie lorsque vous remarquez une baisse de puissance.
11. Ne rechargez jamais une batterie complètement chargée. Les surcharges raccourcissent la durée de vie de la batterie.
12. Si un problème quelconque survient, informez-vous auprès du centre de service Makita le plus près ou de votre détaillant. Pour assurer le fonctionnement sûr et fiable du produit, les réparations ou l'entretien doivent être effectués par un centre de service agréé Makita.
13. Rechargez la batterie tous les six mois si l'appareil n'est pas utilisé pendant de longues périodes.

## CONSERVEZ CE MODE D'EMPLOI.

### ⚠ ATTENTION :

Utilisez uniquement des batteries au lithium-ion Makita d'origine. L'utilisation de batteries autres que les batteries d'origine Makita, ou encore de batteries qui ont été modifiées, peut entraîner l'explosion de la batterie et provoquer des incendies, des blessures et d'autres dommages.

## DESCRIPTION DE FONCTIONNEMENT

### Charge

Avant l'utilisation, chargez la batterie au moyen du chargeur Makita.

### Installation ou retrait de la batterie (Fig. 1)

- Mettez toujours l'outil hors tension avant d'installer ou de retirer la batterie.
- Pour retirer la batterie, faites-la glisser de l'outil tout en faisant glisser le bouton se trouvant à l'avant.
- Pour installer la batterie, alignez sa languette sur la rainure pratiquée dans le boîtier, et glissez la batterie

### ⚠ ATTENTION :

1. Après l'utilisation, mettez toujours l'outil hors tension et retirez la batterie.

en place. Insérez-la toujours à fond jusqu'à ce que vous entendiez un clic. Si vous pouvez voir l'indicateur rouge situé sur le dessus du bouton, la batterie n'est pas complètement verrouillée. Installez-la à fond jusqu'à ce que vous ne puissiez plus voir l'indicateur rouge. Dans le cas contraire, elle pourrait tomber de l'outil et entraîner des blessures.

- N'installez pas la batterie par la force. Si la batterie ne glisse pas facilement, c'est qu'elle n'est pas insérée correctement.

## Système de protection de la batterie

L'outil est équipé du système de protection qui coupe automatiquement la puissance de sortie pour lui assurer une longue durée de service. La lampe s'éteint durant le fonctionnement si la capacité de la batterie devient trop faible. Cela est dû à l'activation du système de protection et n'indique pas un problème de la lampe. Retirez la batterie de la lampe et chargez-la.

L'utilisation de batteries autres que les batteries d'origine Makita, ou encore de batteries qui ont été modifiées, annulerait la garantie de Makita s'appliquant à l'outil Makita et au chargeur.

## Actionnement de l'interrupteur (Fig. 2)

### ⚠ ATTENTION :

- Ne regardez pas lampe à DEL et n'observez pas la source de lumière directement.

La lampe à DEL a un cycle à trois étapes présenté dans le tableau suivant.

Actionnement de l'interrupteur	État du voyant
1ère pression	Toutes les lampes à DEL sont allumées.
2ème pression	Seules 6 lampes à DEL sont allumées.
3ème pression	Toutes les lampes à DEL sont éteintes.

## Angle de l'éclairage

Il est possible de tourner l'éclairage selon sept angles, à intervalles de 45°. (90° vers la droite et 180° vers la gauche) (Fig. 3)

Il est également possible de plier l'éclairage entre 0 et 180°, à intervalles de 30°. (Fig. 4)

### Bandoulière

Installez la bandoulière sur l'outil. (Fig. 5)

### Crochet métallique

Dépliez le crochet métallique avant de l'utiliser. (Fig. 6)

Il est possible de tourner le crochet à 360°. (Fig. 7)

## ENTRETIEN

### ⚠ ATTENTION :

- N'utilisez jamais d'essence, de benzine, de solvant, d'alcool ou tout autre produit similaire. Cela pourrait provoquer une décoloration, une déformation ou la formation de fissures.

Pour assurer la SÉCURITÉ et la FIABILITÉ du produit, toute réparation, inspection ou tout remplacement doit être effectué par un centre de service après-vente Makita

autorisé, et des pièces de rechange Makita doivent être utilisées.

## ACCESSOIRES EN OPTION

### ⚠ ATTENTION :

Ces accessoires et fixations sont recommandés pour être utilisés avec l'outil Makita spécifié dans ce manuel.

L'utilisation de tout autre accessoire ou fixation peut comporter un risque de blessure. Les accessoires et fixations doivent être utilisés uniquement de la manière adéquate prévue.

- Chargeur et batterie authentiques Makita

### REMARQUE :

- Certains éléments de la liste peuvent être inclus avec l'outil comme accessoires standard. Ils peuvent varier suivant les pays.



# ESPAÑOL (Instrucciones originales)

## Visión general - Explicación

- |                        |                |                          |
|------------------------|----------------|--------------------------|
| 1. Cartucho de batería | 3. Botón       | 5. Correa para el hombro |
| 2. Indicador rojo      | 4. Interruptor |                          |

## ESPECIFICACIONES

Modelo		DML801
Voltaje		14,4 V / 18 V
LUZ INDICADORA		0,51 W X 12 pcs
Tiempo de operación	LED X 12 pcs	Aprox. 3,0 horas (BL1415)
		Aprox. 4,0 horas (BL1415N)
		Aprox. 7,0 horas (BL1430)
		Aprox. 11 horas (BL1440)
		Aprox. 13 horas (BL1450)
		Aprox. 4,0 horas (BL1815)
		Aprox. 5,0 horas (BL1815N)
		Aprox. 7,0 horas (BL1820/BL1820B)
		Aprox. 9,0 horas (BL1830/BL1830B)
		Aprox. 14 horas (BL1840/BL1840B)
	Aprox. 17 horas (BL1850/BL1850B)	
	Aprox. 20 horas (BL1860B)	
	LED X 6 pcs	Aprox. 8,0 horas (BL1415)
		Aprox. 9,0 horas (BL1415N)
		Aprox. 16 horas (BL1430)
		Aprox. 25 horas (BL1440)
		Aprox. 30 horas (BL1450)
		Aprox. 10 horas (BL1815)
		Aprox. 13 horas (BL1815N)
		Aprox. 17 horas (BL1820/BL1820B)
Aprox. 22 horas (BL1830/BL1830B)		
Aprox. 34 horas (BL1840/BL1840B)		
Aprox. 40 horas (BL1850/BL1850B)		
Aprox. 48 horas (BL1860B)		
Dimensiones	Extendida (sin gancho)	380 mm x 79 mm x 116 mm (15" x 3-1/8" x 4-9/16") (con batería BL1830)
	Plegada	246 mm x 79 mm x 116 mm (9-11/16" x 3-1/8" x 4-9/16") (con batería BL1830)
Peso neto	0,65 kg (1,4 lbs) (con batería BL1415/BL1415N)	
	0,84 kg (1,9 lbs) (con batería BL1430/BL1440/BL1450)	
	0,70 kg (1,6 lbs) (con batería BL1815/BL1815N/BL1820/ BL1820B)	
	0,95 kg (2,1 lbs) (con batería BL1830/BL1830B/BL1840/ BL1840B/BL1850/BL1850B/BL1860B)	

## INSTRUCCIONES IMPORTANTES DE SEGURIDAD

**⚠ ADVERTENCIA:**  
Cuando utilice herramientas eléctricas, deberá tomar siempre precauciones de seguridad básicas, incluyendo las siguientes, para reducir el riesgo de incendios, descargas eléctricas y heridas personales:

## LEA TODAS LAS INSTRUCCIONES.

1. Antes de utilizar el cartucho de batería, lea todas las instrucciones e indicaciones de precaución sobre (1) el cargador de baterías, (2) la batería, y (3) el producto con el que se utiliza la batería.

2. Recargue sólo con el cargador especificado por el fabricante. Un cargador que sea adecuado para un tipo específico de cartucho de batería puede generar un riesgo de incendio al usarse con otro tipo distinto de cartucho de batería.
3. Use una fuente de alimentación con el voltaje que se especifica en la placa del fabricante del cargador.
4. No intente usar un transformador que intensifique el funcionamiento del transformador, así como un generador motor o un receptáculo de corriente directa (DC).
5. Recargue el cartucho de batería a temperatura ambiente a 10°C - 40°C (50°F - 104°F).  
Deje que un cartucho de batería caliente se enfríe antes de recargarlo.
6. Cuando no se esté usando el cartucho de la batería, manténgalo alejado de otros objetos metálicos, como sujetapapeles (clips), monedas, llaves, clavos, tornillos u otros objetos pequeños de metal, los cuales pueden actuar creando una conexión entre las terminales de la batería.  
Si ocasiona un cortocircuito uniendo los terminales de la batería puede provocar, chispas, quemaduras o un incendio.
7. Después de recargar o antes de intentar realizar cualquier labor de mantenimiento o limpieza, desenchufe el cargador de la fuente de alimentación.
8. Este compartimento de la batería no es a prueba de agua. No la use en lugares húmedos ni mojados. No la exponga a la lluvia ni a la nieve. No la lave en el agua.
9. No toque el interior de la cabeza de la lámpara con pinzas, herramientas de metal, etc.
10. En condiciones abusivas, podrá escapar líquido de la batería, evite tocarlo. Si lo toca accidentalmente, enjuague con agua. Si hay contacto del líquido con los ojos, acuda por atención médica. Puede que el líquido expulsado de la batería cause irritación o quemaduras.
11. No cierre el circuito entre las terminales del cartucho de batería:
  - (1) No toque las terminales con ningún material conductor.
  - (2) Evite guardar el cartucho de batería en algún cajón junto con cualquier otro objeto metálico, como clavos, monedas, etc.
  - (3) No exponga el cartucho de batería a la lluvia ni a la nieve.
 Un cortocircuito puede provocar un elevado flujo de corriente, sobrecalentamiento, posibles quemaduras e incluso una avería.
12. En caso de que ingresen electrolitos en sus ojos, enjuáguelos bien con agua limpia y consulte de inmediato a un médico. Esto podría ocasionar la pérdida de la visión.
13. Tenga cuidado de no dejar caer ni golpear el cartucho de batería.
14. Nunca incinere el cartucho de batería incluso en el caso de que esté dañado seriamente o ya no sirva en lo absoluto. El cartucho de batería puede explotar si se arroja al fuego.
2. No guarde la herramienta ni el cartucho de batería en lugares donde la temperatura pueda alcanzar o exceder los 50°C (122°F).
3. Evite los impactos a la herramienta por dejarla caer, golpeándola, etc.
4. No exponga la luz de manera continua a los ojos. Esto podría lastimarlos.
5. No cubra ni obstruya la herramienta encendida con trapos, cartones, etc. Cubrirla u obstruirla puede encender en fuego.
6. No desarme el cargador ni el cartucho de la batería; acuda a un técnico de servicio calificado cuando se requiera de servicio o reparación. Un ensamblado incorrecto podría resultar en riesgo de descarga eléctrica o incendio.
7. Use las herramientas sólo con sus cartuchos de batería específicamente designados. El uso de cualquier otro cartucho de batería puede generar riesgo de lesión e incendio.
8. Si el tiempo de uso del cartucho de batería se acorta demasiado, deje de usarlo inmediatamente. Podría resultar en un riesgo de sobrecalentamiento, posibles quemaduras e incluso una explosión.
9. No use con una batería dañada.
10. Recargue el cartucho de batería antes de que se descargue por completo. Siempre detenga la operación con la herramienta y cargue el cartucho de la batería cuando note menor potencia en la herramienta.
11. Nunca recargue un cartucho de batería que ya se ha recargado por completo. El sobrecargar acorta la vida útil de la batería.
12. Si surge cualquier problema, acuda a su Centro de Servicio o Distribuidor Makita. Para mantener la seguridad y fiabilidad del producto, la reparación, el mantenimiento o el ajuste deben llevarse a cabo por un centro de servicio autorizado por Makita.
13. Recargue el cartucho de la batería una vez cada seis meses si no se va a usar por un periodo extenso.

## CONSERVE ESTAS INSTRUCCIONES.

### ⚠ PRECAUCIÓN:

Use solamente baterías de iones de litio originales de Makita. El uso de baterías no originales de Makita, o baterías que hayan sido alteradas puede que resulte en que la batería explote ocasionando incendios, lesiones al usuario y daños.

## DESCRIPCIÓN OPERATIVA

### Recargado

Recargue el cartucho de la batería con el cargador Makita antes de usar.

### Instalación o desinstalación del cartucho de la batería (Fig. 1)

- Apague siempre la herramienta antes de colocar o quitar el cartucho de batería.
- Para quitar el cartucho de batería, deslícelo de la herramienta mientras desliza el botón sobre la parte delantera del cartucho.

### ⚠ PRECAUCIÓN:

1. Cuando no utilice la herramienta, siempre apáguela y extraiga el cartucho de la batería.

- Para colocar el cartucho de batería, alinee la lengüeta sobre el cartucho de batería con la ranura en la carcasa y deslice en su lugar. Siempre inserte por completo hasta que se fije en su lugar con un pequeño clic. Si puede ver el indicador rojo del lado superior del botón, esto indica que no ha quedado fijo por completo. Coloque completamente hasta que el indicador rojo no pueda verse. Si no, podría accidentalmente salirse de la herramienta y caer al suelo causando una lesión a usted o alguien a su alrededor.
- No emplee fuerza al colocar el cartucho de batería. Si el cartucho no se desliza al interior fácilmente, será porque no se está insertando correctamente.

## Sistema de protección de la batería

Equipada con un sistema de protección el cual automáticamente interrumpe el suministro eléctrico para prolongar su vida útil. La luz se apaga durante la operación cuando la carga restante de la batería es baja. Esto se activa mediante el sistema de protección y no indica que haya problemas con la lámpara. Retire el cartucho de la batería de la lámpara y recárguelo. El uso de baterías no originales de Makita, o baterías que hayan sido alteradas, anulará la garantía Makita para la herramienta y el cargador Makita.

## Acción del interruptor (Fig. 2)

### ⚠ PRECAUCIÓN:

- No mire a la luz LED ni vea la fuente de luz directamente.

La luz LED posee un ciclo de tres estados como se muestra a continuación.

Acción del interruptor	Estado de la luz
1ra pulsación	Todas las luces LED se encienden.
2da pulsación	Sólo se encienden 6 luces LED.
3ra pulsación	Todas las luces LED se apagan.

## Ángulo de la cabeza

La cabeza puede ajustarse en siete posiciones en intervalos de 45°. (90° a la derecha y 180° a la izquierda) (Fig. 3)

Y el ángulo de la cabeza se puede plegar entre 0 y 180° en intervalos de 30°. (Fig. 4)

### Correa

Coloque la correa en la herramienta. (Fig. 5)

### Gancho de metal

Antes de usarlo, gire verticalmente el gancho de metal sobre su eje. (Fig. 6)

El gancho se puede girar en 360°. (Fig. 7)

## MANTENIMIENTO

### ⚠ PRECAUCIÓN:

- Nunca use gasolina, bencina, diluyentes (tíner), alcohol o alguna sustancia similar. El uso de estas sustancias podría generar decoloraciones, deformaciones o grietas.

Para mantener la SEGURIDAD y CONFIABILIDAD del producto, la reparación y cualquier otro mantenimiento y ajuste debe llevarse a cabo por los Centros Autorizados de Servicio de Makita y siempre usando piezas Makita.

## ACCESORIOS OPCIONALES

### ⚠ PRECAUCIÓN:

Estos accesorios o aditamentos están recomendados para utilizarse con su herramienta Makita especificada en este manual. El empleo de cualquier otro accesorio o aditamento puede conllevar el riesgo de lesiones personales. Los accesorios o aditamentos deben solamente ser utilizados para el propósito con el que fueron hechos.

- Batería y cargador originales de Makita

### NOTA:

- Algunos de los artículos mencionados en éste manual pueden ser incluidos o no junto con el paquete de la herramienta. Puede que estos accesorios varíen de país a país.

**Makita Corporation**  
3-11-8, Sumiyoshi-cho,  
Anjo, Aichi 446-8502 Japan

DML801-NA3-1015

[www.makita.com](http://www.makita.com)

ALA